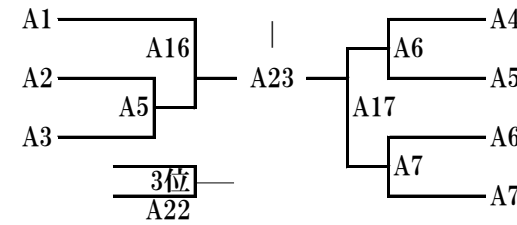


2022 茨城県内部試合 組手競技(午前の部)

幼年・年少年中の部

所属道場 体重 身長 段位

加須	20	117	10	神山 雄大
つくば	22	110	9	新井 完
下館	22	117	10	篠崎 良



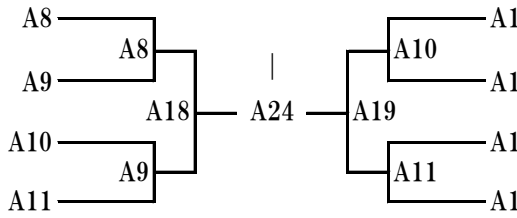
段位 身長 体重 所属道場

無	98	16	古河	A4 星屋明來夢
10	107	17	土浦	A5 加藤 悠心
10	101	17	水戸	A6 鴨川 心美
10	114	22	つくば	A7 ナンディンジャ

幼年・年長の部

所属道場 体重 身長 段位

那珂	25	118	8	木戸 嵐汰
下館	32	123	8	土井 忠義
加須	22	115	8	中村 謙悟
古河	19	114	無	星屋滯李琉



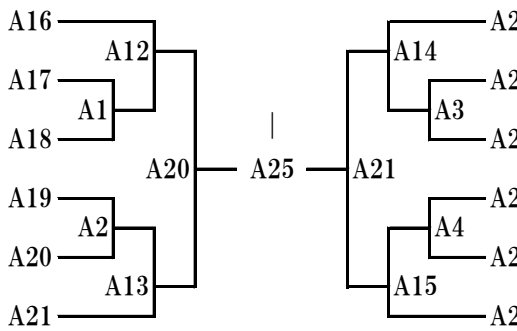
段位 身長 体重 所属道場

10	110	21	水戸	A12 関根 隆斗
無	110	17	加須	A13 本多 颯馬
9	112	18	下妻	A14 中村 春陽
8	117	19	加須	A15 堀越 蓮翔

小学1年生の部

所属道場 体重 身長 段位

加須	26	127	5	神山 将寿
水戸	28	127	10	岡部 恭吾
日立	25	123	9	新山 楓
土浦	39	132	10	平田力輝斗
下館	35	130	9	篠崎 新太
牛久	27	120	8	塚本 大雅



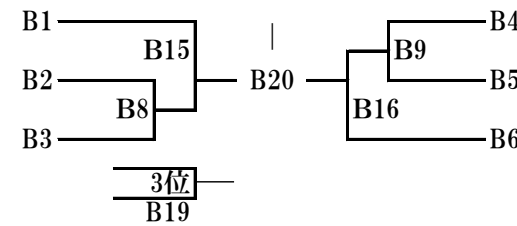
体重 身長 段位 所属道場

8	134	25	那珂	A22 秋山慶次郎
10	115	17	水戸	A23 米田 瑛斗
10	112	18	下妻	A24 高橋 陽向
10	125	27	鹿嶋	A25 内野竜之介
10	132	25	つくば	A26 ハダンジブハ
6	130	34	牛久	A27 鈴木 秋生

小学2年生の部

所属道場 体重 身長 段位

下館	23	123	5	古谷 空護
神立	23	120	無	小松崎 陸
水戸	24	120	9	鴨川 唯斗



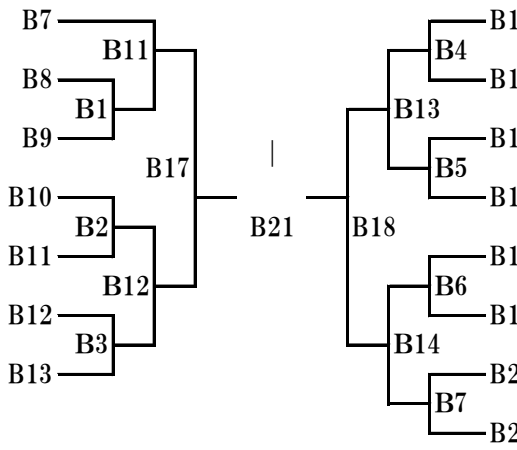
段位 身長 体重 所属道場

9	135	26	牛久	B4 原 泰己
8	129	35	那珂	B5 水越 大葵
7	133	30	つくば	B6 高岡 恭平

小学3年生の部

所属道場 体重 身長 段位

守谷	32	135	5	藤原 将矢
久喜	26	125	5	白石 優馬
土浦	28	124	9	増山 來稀
下館	41	148	7	柴田 伊織
日立	33	132	7	新山 光賀
つくば	34	135	7	井川 岳琉
土浦	28	125	6	小野 耀斗



段位 身長 体重 所属道場

8	142	41	太田	B14 長嶋 晃成
6	138	43	下館	B15 鏡田 樹生
9	127	26	土浦	B16 小神野玲生
5	123	24	守谷	B17 大内 翼
7	125	22	久喜	B18 神尾 大和
6	128	25	那珂	B19 廣瀬 陵
6	140	30	神立	B20 宇田 健人
5	126	28	下館	B21 高澤 啓人

小学2・3年生女子の部

所属道場 体重 身長 段位

守谷	30	131	9	根石 茉咲
----	----	-----	---	-------



段位 身長 体重 所属道場

9	139	40	つくば	B45 笠島千久紗
---	-----	----	-----	-----------

2022 茨城県内部試合 組手競技(午後の部)

小学4年生の部

所属道場	体重	身長	段位				段位	身長	体重	所属道場	
牛久	32	137	無	加藤 叶夢	A28	┌───┐ A4 ──┐ A13 ──┘ └───┘ A5 ──┐ A30 ──┘ A31	4	128	25	つくば	
つくば	45	139	8	柿本 諒	A29		7	125	28	龍ヶ崎	
┌───┐ 3位 ──┐ A10 ──┘											

小学5年生の部

所属道場	体重	身長	段位				段位	身長	体重	所属道場	
土浦	48	148	2	宮下虎之介	A32	┌───┐ A6 ──┐ A14 ──┘ └───┘ A2 ──┐ A35 ──┘ A36 A7 ──┐ A37 ──┘ 鈴木 悠	6	138	39	土浦	
守谷	50	146	9	宮下 皓太	A33		8	144	47	下妻	
下館	43	147	5	高澤 脩人	A34		2	145	33	那珂	
┌───┐ 3位 ──┐ A11 ──┘											

小学4・5年生女子の部

所属道場	体重	身長	段位				段位	身長	体重	所属道場	
つくば	34	150	4	池田 愛華	A38	┌───┐ A8 ──┐ A15 ──┘ └───┘ A3 ──┐ A40 ──┘ A41 A9 ──┐ A42 ──┘ 青木 優空	4	136	30	古河	
大洗	43	153	5	久 美琴	A39		9	146	40	日立	
┌───┐ 3位 ──┐ A12 ──┘											

小学6年生の部

所属道場	体重	身長	段位				段位	身長	体重	所属道場
土浦	60	158	4	酒井 優輝	B22	┌───┐ B1 ──┐ B10 ──┘ └───┘ B3 ──┐ B26 ──┘ B27 B11 ──┐ B28 ──┘ B4 ──┐ B29 ──┘ 白石 数馬	2	152	37	つくば
鹿嶋	60	163	9	大久保圭悟	B23		6	159	40	土浦
下館	67	157	4	増田 蒼人	B24		7	159	51	牛久
古河	47	150	2	野口 真彦	B25		1	140	38	久喜

中学生の部

所属道場	体重	身長	段位				段位	身長	体重	所属道場
加須	65	161	1	末柄 将真	B30	┌───┐ B5 ──┐ B12 ──┘ └───┘ B7 ──┐ B34 ──┘ B35 B13 ──┐ B36 ──┘ B8 ──┐ B37 ──┘ 半澤 壮磨	2	161	47	大洗
牛久	51	154	8	青木 翔空	B31		1	160	45	つくば
ひなか	63	158	6	西野 希	B32		1	172	81	水戸
つくば	53	170	1	武田 徳心	B33		1	166	55	つくば

高校生の部

所属道場	体重	身長	段位				段位	身長	体重	所属道場
那珂	77	166	初	岡崎 翔太	B38	┌───┐ B9 ──┐ B39 ──┘	3	172	54	下館

壮年35歳以上の部

所属道場	体重	身長	段位				段位	身長	体重	所属道場
下館	87	167	3	関亦 巨樹	B40	┌───┐ B14 ──┐ B41 ──┘	9	173	80	鹿嶋

壮年50歳以上の部

所属道場	体重	身長	段位				段位	身長	体重	所属道場
那珂	58	160	4	荒井 忍	B42	┌───┐ B15 ──┐ B43 ──┘	8	154	64	鹿嶋